



提升聽障人士的日常生活品質

■作者：Karolien De Baere

過去二十年，恩智浦為市面上超過三分之一的助聽器提供晶片，努力推動助聽器市場發展。NXH2004 在音質、功能和處理能力方面帶來了革命性的提升。

充滿無限可能的新世界

NXH2004 是恩智浦針對聽力健康領域推出的無線連接解決方案之一。基於前幾代解決方案的成功，它整合了低功耗藍牙音訊和 Auracast 廣播音訊功能，能夠實現高級音訊共用和更清晰的音質，顯著提升聽障人士的生活品質。

圖說：無縫連接，助力聽障人士



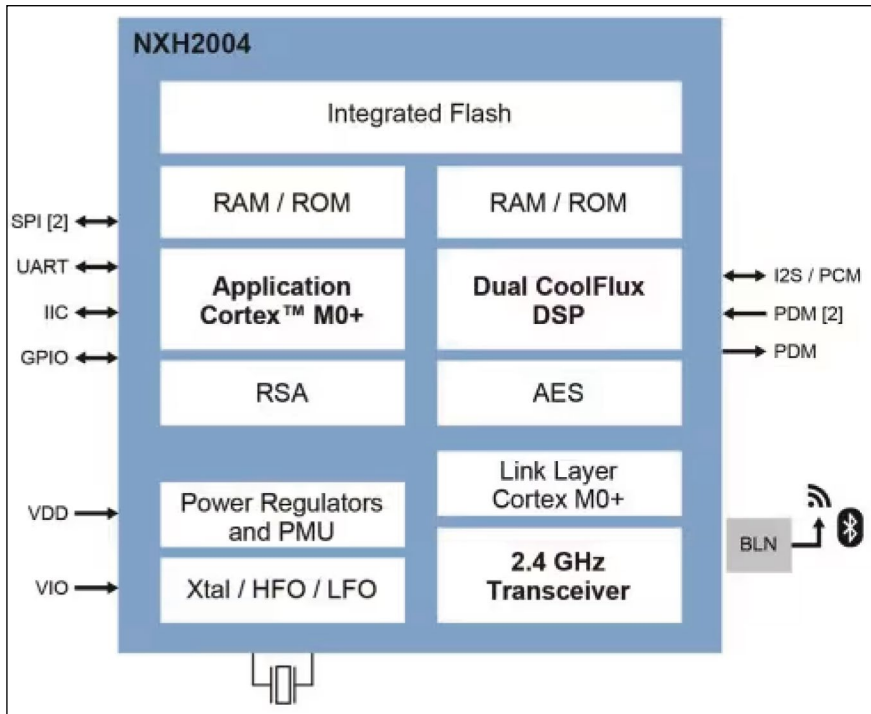
得益於低功耗藍牙音訊，佩戴 NXH2004 設備的使用者將首次能夠享受來自多達五個不同音源的增強音訊。這不僅為聽障人士本人，還為他們的家人、室友及護理人員打開了一個充滿無限可能的新世界。

佩戴者可以通過 NXH2004 同時連接筆記型電腦和手機，在筆記型電腦上播放音訊的同時，還能用手機進行通話。使用者能夠同時從手機和電視播放音樂或音訊，享受更清晰的音質，而不會因為音量過大影響其他家庭成員。多通道功能甚至支持在耳塞之間傳輸音訊，實現出色的聽力增強效果。

作為恩智浦首款整合低功耗藍牙音訊的聽力健康解決方案，NXH2004 也是恩智浦首款提供 Auracast 廣播音訊的方案，在更廣泛的無障礙應用領域提供了改變生活的機會。

這一廣播技術常用於教室、會議室等場所，為用戶在嘈雜環境中提供聽力支援。NXH2004 帶有低功耗藍牙音訊功能，搜索和連接 Auracast 廣播就像連接 Wi-Fi 網路一樣簡單。

圖說：NXH2004 框圖



聽覺受損給個人生活帶來巨大障礙。探索恩智浦為下一代電子助聽器設計提供的全面解決方案。

無縫連接

NXH2004 的连接能力更強大，支援 MFI (Made for iPhone) 和 ASHA (助聽器音訊流)，以及藍牙聽力訪問設定檔 1.0 版。

MFI 支援 NXH2004 的佩戴者從 iPhone、iPad 和其他 Apple 設備向助聽器傳輸音訊。ASHA 則為使用 Android 設備的使用者提供類似的助聽器音訊廣播解決方案。

同時，聽力存取設定檔定義了藍牙設備在助聽器生態合作體系中的互通性要求，並規定了通過藍牙框架進行音訊流傳輸和遠端控制助聽器的相關行為；NXH2004 完全符合這些要求。

恩智浦最新的音訊 SoC 在未來的應用同樣具有變革性，不僅可以與助聽眼鏡等應用結合使用，還提供支援健康和健身追蹤等功能的介

面。

封裝密實小巧且功能齊全的解決方案

NXH2004 規格小巧，僅為 9.1 平方毫米。儘管體積小巧，但其技術含量很高。SoC 整合了兩個 Arm Cortex M0+ 內核和雙音訊 DSP 處理器，能夠快速高效地處理多通道支援，且無音訊失真。

NXH2004 配備 640kB Flash、160kB RAM 和 128kB 板載 ROM，延遲極低。其音訊處理延遲僅為 20 毫秒，幾乎沒有延遲感。2.4GHz 的無線收發

器功耗低，僅需 1.2V 即可運行，通過支持 Zn-Air 電池還可以延長執行時間。

NXH2004 真正出色之處在於其全方位的解決方案。恩智浦這款新無線連接解決方案不僅體積小巧，還具備出色的音訊品質和支援多音訊流的能力，可在聽力健康領域真正改變生活。

作者：



Karolien De Baere

恩智浦半導體個人健康產品市場總監

現居比利時，擁有微電子工程碩士學位。她對半導體技術和

業務充滿熱情，擁有超過 25 年的豐富經驗。在過去的十年裡，她專注於為聽力健康產業開發和提供先進的解決方案：無論是連接技術還是信號處理（包括傳統的 DSP 和邊緣 AI）硬體和軟體方案，從多種面向提升人們的日常生活品質。CTA