

隔離型開關電源：正馳式轉換器或反馳式轉換器的選擇

在電源管理領域中，有各式應用需要隔離型電源轉換，例如醫療裝置、通訊設備和工業系統，其主要目的是保護終端用戶或防止輸入干擾輸出（或兩者兼而有之）。本文將詳細討論隔離型開關電源 (SMPS)，並介紹相關應用中常用的正馳式和反馳式隔離轉換拓撲。我們將研究各種 SMPS 元件的優缺點，以及它們在不同功率水準下的適用性。本文目的即在協助您清楚地瞭解如何為特定應用選擇正確的隔離拓撲。

■作者：Diarmuid Carey / ADI 應用工程師

引言

隔離是指電氣系統防止電流在設計的兩個獨立（隔離）部分之間直接流動的能力。眾多應用場景都可能需要隔離；例如，有些場合需要將輸入與輸出隔離開來。功能隔離是指將輸入地和輸出地分開，中斷接地迴路，進而防止高雜訊電源干擾輸出側。或者，由穩壓器供電的下游負載可能需要與輸入側的高電壓隔離開來，這種情況屬於基本隔離。有些系統需要更高等級的隔離，以便提升系統的安全性和可靠性。

除了高等級安全性和隔離需求之外，選擇隔離拓撲還有其他原因。在高升壓 / 降壓應用中，標準降壓或升壓轉換器無法滿足較小工作週期和最小導通 / 關斷時間要求，因此需要採用隔離拓撲。在反相應用中，為了實現正電壓到負電壓的轉換，需要使用隔離元件。

多輸出應用可以採用隔離拓撲，透過多輸出變壓器，從單一電源轉換器提供多個輸出。以上只是隔離拓撲可以發揮作用的部分領域。

反馳式轉換器

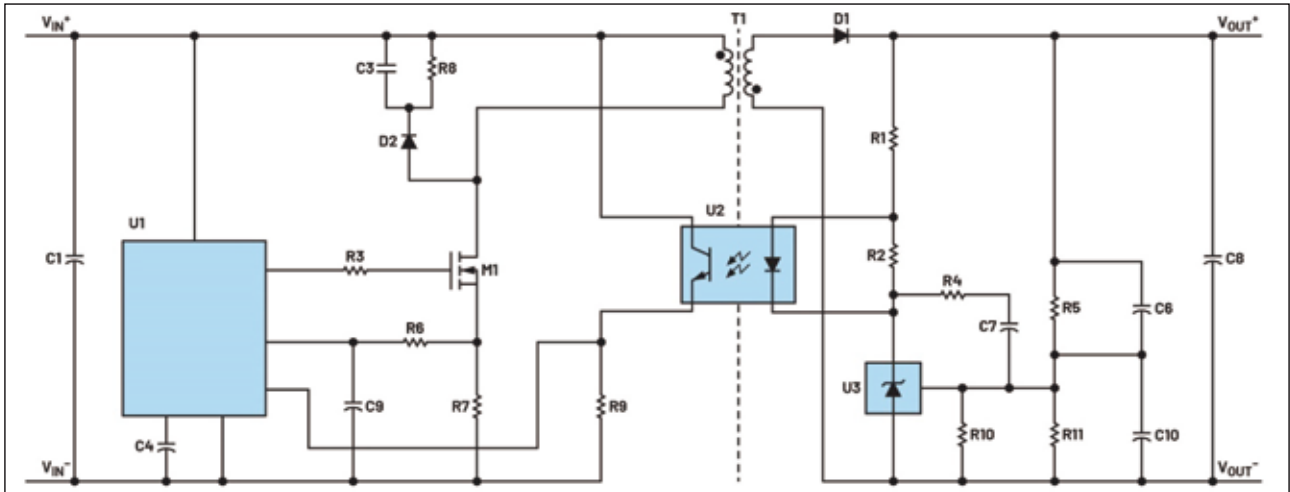
反馳式轉換器是一種隔離型 SMPS，其利用變壓器將能量從輸入端傳輸到輸出端。其可

以配置為降壓或升壓兩種模式。一個開關（通常是電晶體，用於開啓和關閉能量傳輸）與變壓器的一次側繞組串聯連接。當開關閉合時，能量儲存在變壓器的磁場中。當開關斷開時，能量透過整流電路傳輸到輸出端。整流電路採用低損耗蕭特基二極體，或者如果需要更高效率的話，可以採用有源開關。文章「如何設計一款採用二次側同步整流的無光耦反馳式轉換器」討論了採用主動二次側開關的反馳式轉換器設計。能量在導通週期儲存在變壓器中，在關斷週期釋放到輸出端，因此反馳式設計能夠傳輸的能量是有限的。由於物理限制，變壓器的尺寸也是有限的。這進而又限制了變壓器的電流能力：能量太大的話，變壓器線圈就會達到飽和。

反馳式變壓器還有一個細節需要注意，就是極性指示，它主要是運用一個簡單的圓點表示繞組彼此間的相對極性。反馳式拓撲的一次側繞組和二次側繞組是錯相關係，因此一次側的頂部有一個圓點，二次側的底部也有一個圓點，表示一次側與次級的電流和電壓彼此錯相 180° 。

傳統的反馳式方案（見圖 1）使用光耦合器來閉合回饋迴路並維持穩壓。然而，這種方法

圖 1: 傳統方案 1



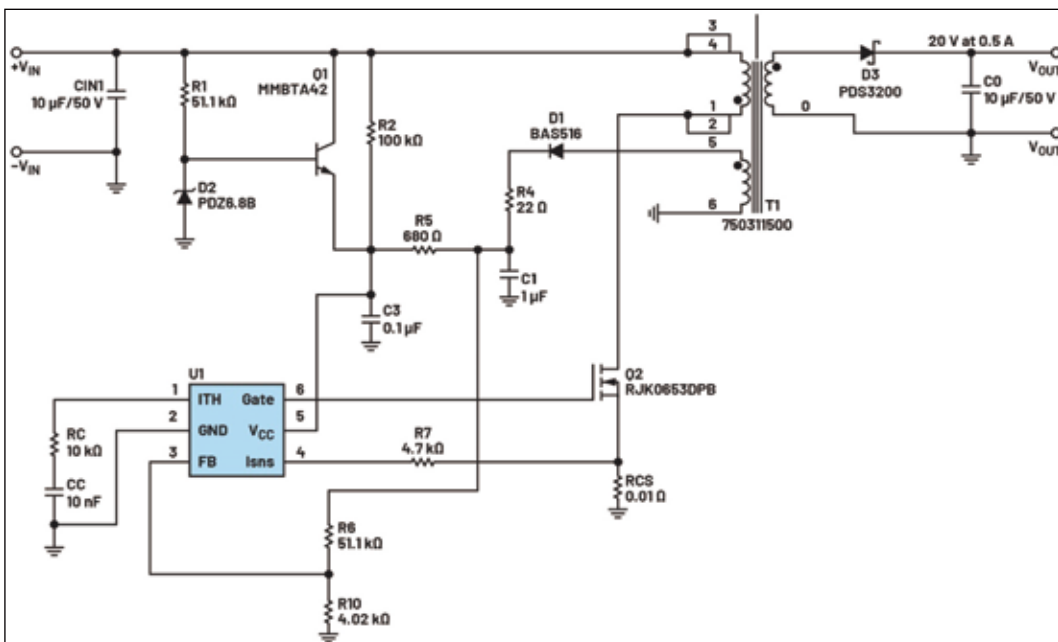
有一些缺點。光耦合器存在功耗高、速度慢(迴路回應難以優化)、體積大、性能隨著時間推移容易退化等侷限性。此外，光耦合器需要偏置才能工作，因此電路二次側需要額外的電路，導致電路板面積增大。光耦合器基於 LED，因此其性能會隨著時間的推移而衰減。電流和溫度越高，衰減速度越快。光耦合器的性能衰減可由長期電流傳輸比 (CTR) 曲線加以說明。元件不同，衰減也會有所不同。因此，對於關鍵

應用而言，光耦合器並非可靠的解決方案。

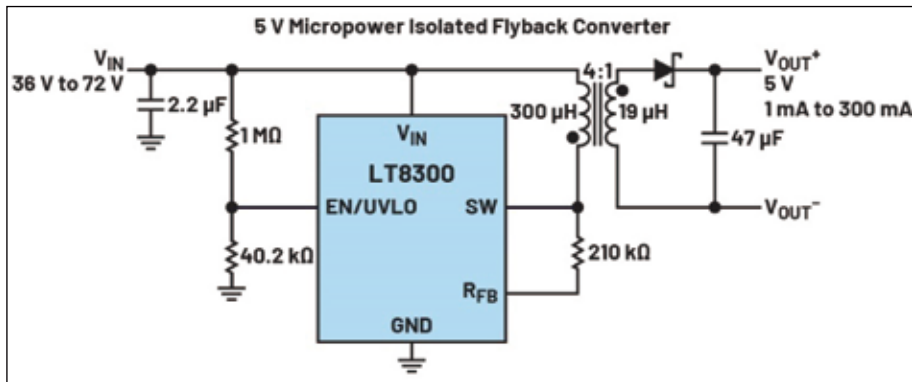
圖 2 顯示了另一種反馳式方案，其利用第三繞組向控制電路提供二次側資訊，進而維持穩壓。然而，雖然去除了體積龐大的光耦合器及相關的偏置電路，但第三繞組仍會導致變壓器的物理尺寸變大，而且其對輸出變化的回應較慢，可能造成瞬態響應不佳。

什麼是無光耦反馳式轉換器？

圖 2: 傳統方案 2



另一類反馳式轉換器是無光耦反馳式轉換器(見圖 3)。無光耦是指轉換器不使用光耦合器從隔離側向轉換器提供回饋以維持穩壓。相反的，無光耦反馳式轉換器則是透過觀測反馳脈衝波形，對一次側的隔離輸出電壓進

圖 3:LT8300 無光耦反馳應用電路 (36 V 至 72 V V_{IN} , 5 V V_{OUT})

行取樣。

這種設計在電路板面積和可靠性方面有諸多優勢。不存在光耦合器表示可以省去相應的空間和二次側回饋元件。相對於使用第三繞組的設計，變壓器尺寸也更精巧。對於空間非常寶貴的應用，例如可攜式裝置或精巧型電子裝置，電路板面積減少尤為重要。

當電源開關導通時，變壓器一次側電流將增大，最高達到峰值限流值（每個 IC 有不同的限流值），此時開關關斷。開關節點處的電壓上升至如下電壓值：輸出電壓 (V_{OUT}) 乘以一次側 - 二次側匝數比 (Nps) 加上輸入電壓 (V_{IN})。

$$SW \text{ Voltage} = V_{OUT} \times Nps + V_{IN} \quad (1)$$

額定開關電壓對於非隔離型開關穩壓器很重要。然而，使用此類轉換器時需要更加小心，因為開關節點的電壓等於輸出電壓乘以變壓器匝數比加上最大輸入電壓。此外還要注意漏感尖峰，因此設計需要確保當所有這些情況疊加在一起時，開關電壓不會超過額定值。

什麼是漏感？

漏感是一種寄生電感，其存在於所有基於變壓器的電路中，因此也包含本文討論的反馳式和正馳式轉換器。它被視為不直接連接到目標電路，但透過變壓器的磁場耦合到目標電路

的電感。漏感是一個寄生元件。這表示其不是直接包含在電路設計中，而是由於變壓器的物理特性而存在的。可以認為它是變壓器磁場從一次側繞組洩漏到二次側繞組或從二次側繞組洩漏到一次側繞組的結果。

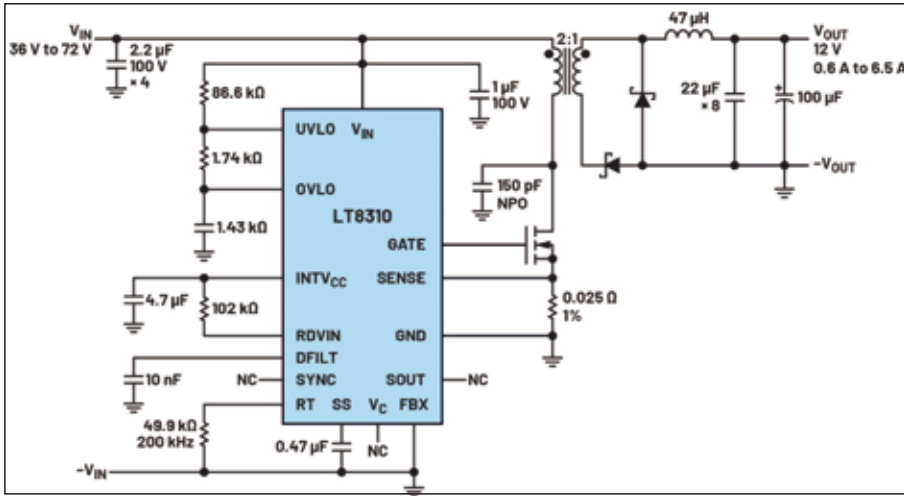
正馳式和反馳式轉換器的能量傳輸方式不同，因此漏感對它們的影響也不同。對於反馳式轉換器，當一次側開關關斷時，漏感會導致一次側開關兩端出現電壓尖峰，並且負載電流越大，電壓尖峰越明顯。電路設計人員需要確保有足夠的餘裕來應對任何最壞情況下的漏電壓尖峰。因此，一次側上的反射輸出電壓需要始終低於最大開關電壓，即一次側 MOSFET 的絕對最大額定值（一次側 MOSFET 可整合到反馳式轉換器中，或作為單獨的元件提供，具體取決於功率水準）。

在變壓器設計中，漏感控制非常重要。因此，應與變壓器製造商密切合作，儘量降低漏感，或直接選用漏感極小的變壓器。如果上述方案不可行，可透過在變壓器一次側增加緩衝電路來有效抑制電壓尖峰。有關這些電路設計的更多資訊，請參閱反馳式轉換器產品手冊。ADI 的 LT8300 微功耗隔離反馳式轉換器產品手冊對此有更詳細的討論。

正馳式轉換器

正馳式轉換器也使用變壓器將能量從輸入端傳輸到輸出端，一個開關與變壓器的一次側繞組串聯連接，就像反馳式轉換器一樣。區別在於，正馳式轉換器不依賴變壓器作為儲能元件，而是將能量立即傳輸到二次側，在其中進行整流和濾波，以提供高於或低於輸入電壓的

圖 4:LT8310, 12 V 輸出正馳式轉換器



受控隔離輸出 (透過改變變壓器匝數比進行調整)。透過觀察變壓器上的圓點指示, 可以輕鬆識別這種拓撲。一次側和二次側的相位指示對齊, 表示一次側和二次側之間的電流和電壓相移為 0° 。

二次側有兩個整流二極體 (非同步方案), 還有一個由電感和電容組成的輸出濾波器, 用以減少輸出漣波。LT8310 能夠在無光耦配置下運行, 類似於無光耦反馳式拓撲, 但如果需

要, 它也可以採用光耦器回饋。它還能利用 SOUT 接腳驅動二次側 MOSFET, 進而實現同步整流正馳式拓撲, 有助於優化效率。

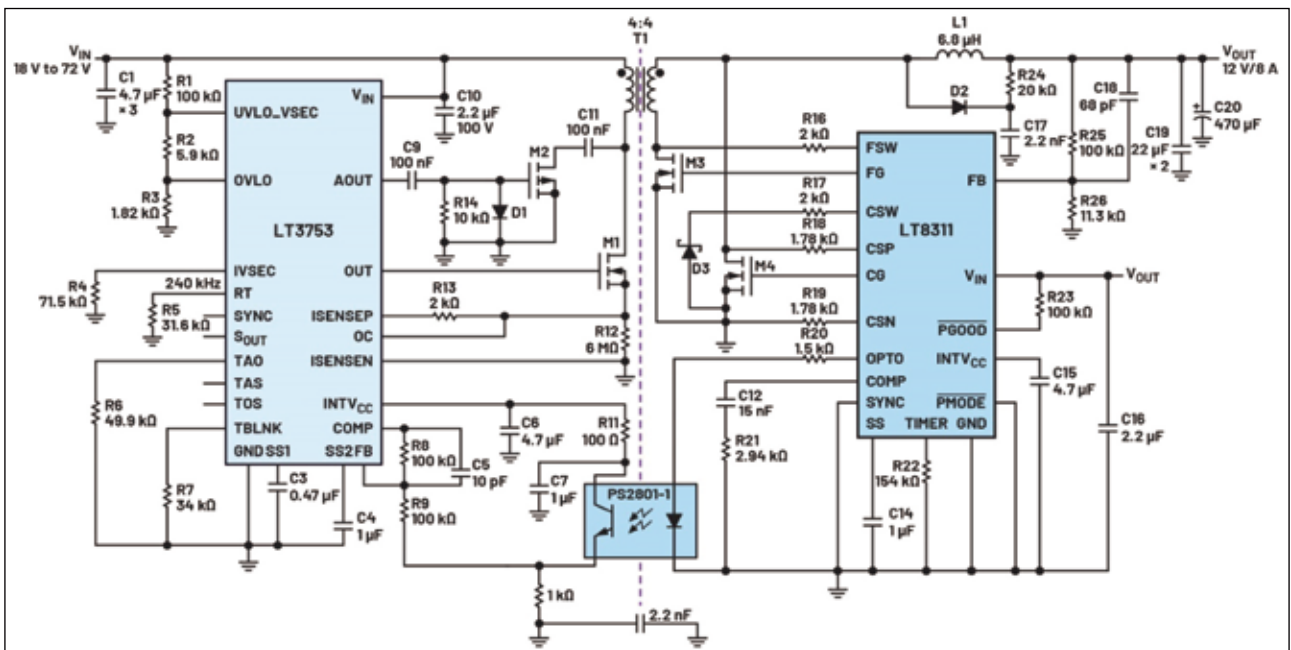
在效率、負載電流能力、尺寸和成本方面, 反馳式轉換器和正馳式轉換器存在一些重要差異。

效率: 一般來說, 正馳式轉換器比反馳式轉換器效率更高, 因為前者因鐵芯飽和和漏感而產生的損耗較小。然而, 轉換器的效率還取決於電路的具體設計和所使用的元件。

例如, 功率水準就是一個很重要的考量因素。因此, 不同轉換器之間不能簡單地進行直接比較。傳統上, 這兩種拓撲結構的效率差距較大, 但隨著更高效元件的出現, 兩者的效率已經非常接近。

負載電流能力: 正馳式轉換器的變壓器設計支援更大的電流流過一次側繞組, 因此其處

圖 5:LT8310, 光耦器回饋



理的負載電流通常高於反馳式轉換器。能量在同一週期內傳輸(正馳式),而不是儲存起來(反馳式),因此限制負載電流能力的因素是變壓器尺寸。由於變壓器的限制,反馳式轉換器通常用於不超過 60 W 至 70 W 的應用,超過此功率時,正馳式轉換器是最佳的解決方案,能夠提供數百 W 的功率。

尺寸: 反馳式轉換器因變壓器設計更精巧且所需元件較少(FET 更少且濾波器更簡單),其尺寸往往小於正馳式轉換器。在對尺寸有嚴格要求的應用(如可攜式裝置)中,反馳式轉換器較精巧的尺寸可能是一個重要的考量因素。

成本: 反馳式轉換器因變壓器設計更簡單

表 1: 元件數量比較: 正馳式與反馳式

元件數量	正馳式	反馳式
控制器	1	1
FET	2	1
變壓器	1	1
電感	1	0
整流二極體	2	1
輸出電容	1	1
總計	8	5

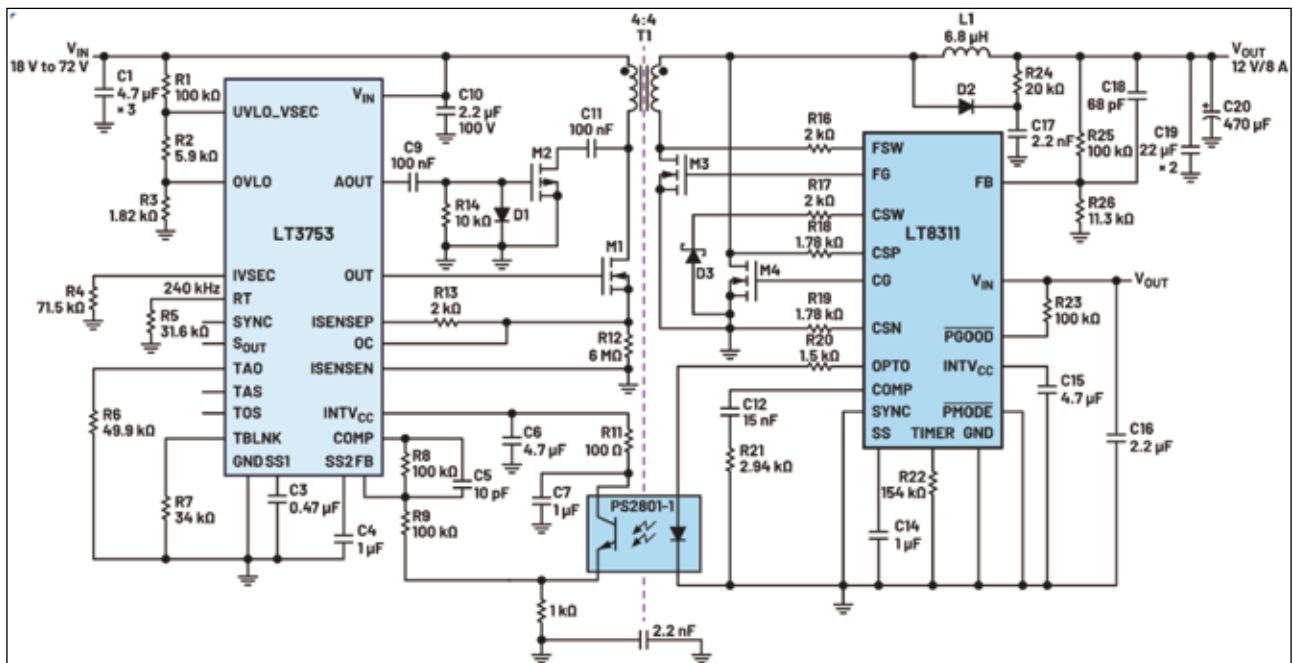
且所需元件更少,往往比正馳式轉換器便宜。表 1 簡單地比較了這兩種拓撲結構及實現電路所需的元件數量。可以

看出,反馳式轉換器是一種更簡單的實現方案。即使設計進一步複雜化,例如加入同步整流或因回饋需求而使用光耦合器,正馳式轉換器從元件方面來看仍然是更複雜的設計,不僅會導致成本更高,而且需要更大的電路板面積。

什麼是二次側控制器? 是否需要二次側控制器?

正馳式和反馳式轉換器均無需二次側控制器,而是利用二次側(變壓器的隔離側)的一個二極體(正馳式轉換器需要兩個)來工作。然而,這不一定是最有效的方法。另一種方法是用低損耗 MOSFET 取代二極體,此時需要二次側控制器。其是一種開關控制器,用於控制隔離屏障二次側 MOSFET 的通斷。有些開關控制器(如 LT8311)可能包括額外的電路來監測輸出電壓,並將此資訊提供給隔離屏障的一次側。資訊傳輸透過光耦合器訊號實現。圖 6 展示了一個應用電路,其中 LT3753 正馳轉換器與 LT8311 配合使用,透過光耦合器回饋實現二次側控制。

圖 6: LT8311 在正馳應用中用於二次側控制器



再回過來看設計中是否需要二次側控制器的問題。就像所有與電源有關的問題一樣，答案是取決於具體情況。考慮因素包括系統要求、精度、效率、專案時間表、成本等。不過，使用二次側控制器會帶來一些優勢，這對決策可能有所幫助。

提升效率：二次側控制器支援用低RDS(ON)的MOSFET代替二極體，這有助於降低二次側的功耗，進而提升系統效率。

提升穩壓能力：其可以監測輸出電壓和電流，並向一次側提供回饋，幫助維持穩定準確的輸出電壓。由此可以實現更嚴格的電壓調節，並提高輸出電壓穩定性。

彈性：有些二次側控制器可能包含多種附加功能，使變換器更加彈性，能夠勝任更廣泛的應用場景。

可能需要隔離型電源轉換的應用示例：

- **醫療設備：**醫療設備通常需要隔離電源，以防止患者和醫務人員受到電擊。隔離還能防止患者電訊號與設備相互干擾，進而實現更準確的診斷和治療。
- **工業控制：**許多系統需要隔離電源，例如通訊介面電源、工業自動化電源。隔離通常用於工業控制系統，以保護敏感電子設備免受高壓瞬變和電雜訊的影響。
- **汽車系統：**汽車系統也需要隔離電源，以防止不同子系統之間產生電氣干擾，並保護電子系統免受電壓尖峰和瞬變的影響。

■ **通訊系統：**通訊系統需要隔離電源，例如電信和資料通訊高功率密度電源 (PSU)。


■ **可再生能源系統：**出於安全原因，隔離也用於太陽能、風能、水力發電廠等可再生能源系統的電源轉換，以防止系統不同部分之間產生干擾。

■ **電池供電系統：**隔離在電池供電的系統中也很重要，尤其是在電池充電和放電時，需要透過隔離來保護敏感電子元件免受高壓瞬變的影響並確保安全。

結論

總之，隔離廣泛用於需要分離電源轉換器的輸入側和輸出側以確保安全性、準確性和可靠性的應用。反馳式和正馳式轉換器都是隔離型SMPS拓撲結構，可用於相關的隔離應用。選擇何種拓撲結構，取決於應用的具體要求，以及對效率、隔離、尺寸、負載電流能力和成本等因素的權衡。

參考文獻

- Saikumar T.V. 和 K.S. Bhanuprasad，「如何設計一款採用二次側同步整流的無光耦反馳式轉換器」，ADI，2014年。
- Frederik Dostal，「當反馳式轉換器達到極限」，ADI，2020年11月。
- Nikolas Ledoux，「利用功能隔離斷開接地迴路，減少資料傳輸錯誤」，ADI，2011年11月。 

下期預告

自動駕駛